

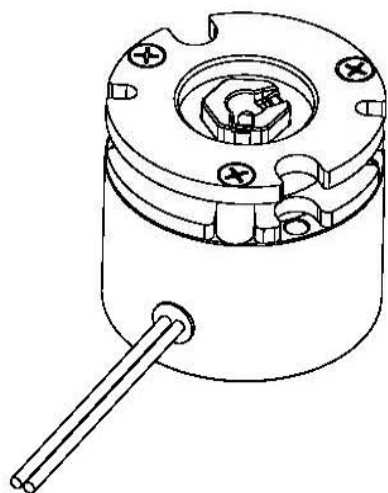
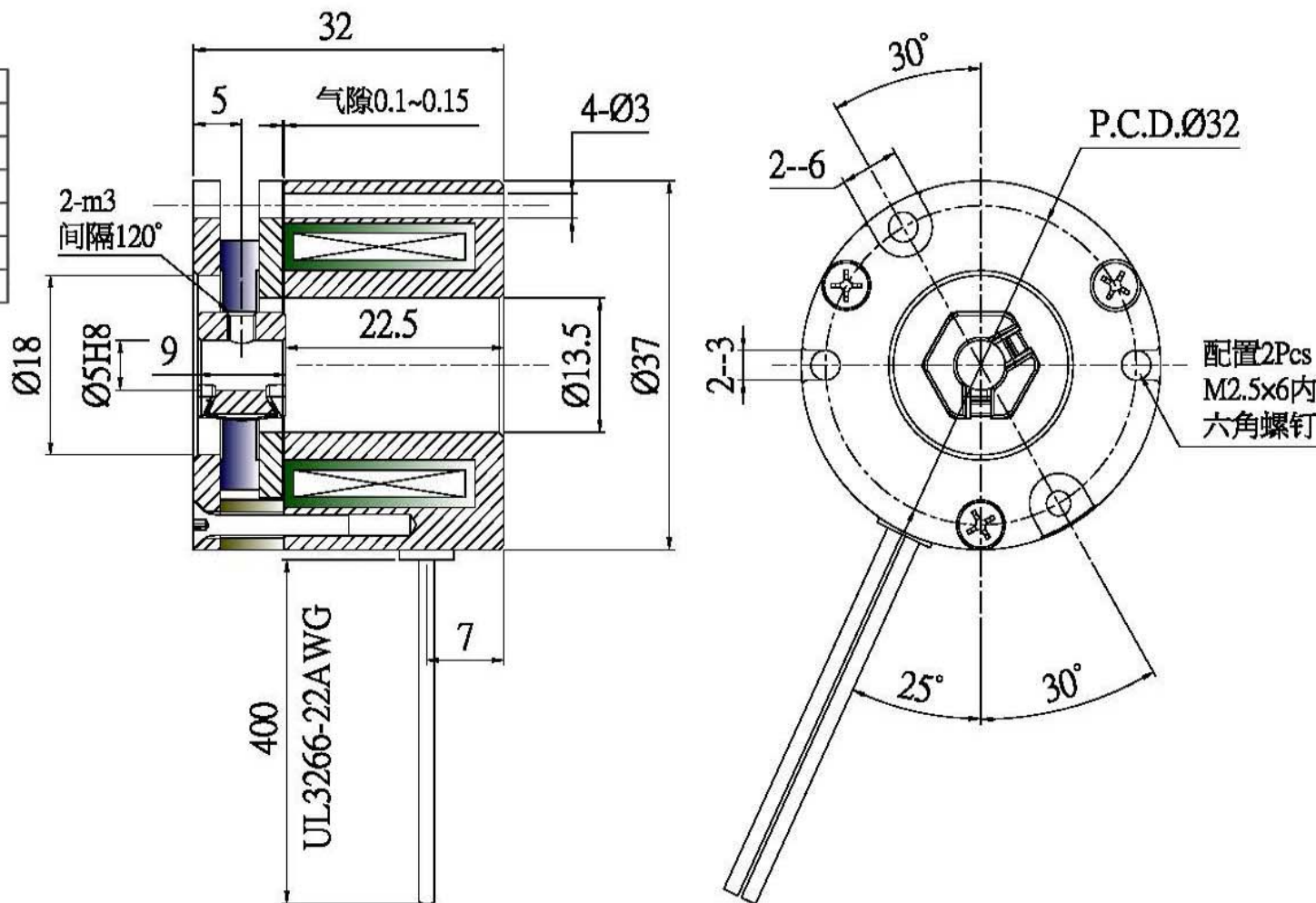
无励磁制动器 NON-EXCITED BRAKE

www.skysmotor.com.mx

● 参数表/Parameter list

| | |
|-----------------------------|----------|
| Model | SWB-01 |
| Static Friction Torque (Nm) | 0.25 |
| Rated Voltage (V) @20°C | DC24±10% |
| Rated Power (W) @20°C | 5.0±10% |
| Max. Speed (rpm) | 5000 |
| Heat-resistance Class | F |
| Weight (kg) | 0.2 |

SKYSMotor



| | | | | | | |
|--------------------|-----------|-----------|-------------|-----|-------|----------|
| 所有尺寸单位都为"mm"除非另有说明 | | | | 绘图 | Jason | 20150530 |
| 公差 | .X ±0.1 | .XX ±0.05 | .XXX ±0.005 | 校对 | | |
| 部件名 | 参数图 | | 版次 | A/0 | 审核 | |
| 项目名 | | | 比例 | | | |
| 产品编码 | 103030113 | | 数量 | | | |

本图不得擅自复制，除非得到所有者的允许。

| | | | |
|------|------|-----|----|
| 修改图号 | 修改内容 | 修改者 | 日期 |
|------|------|-----|----|