

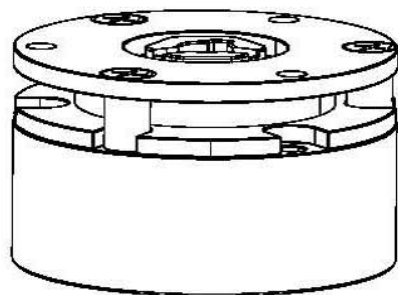
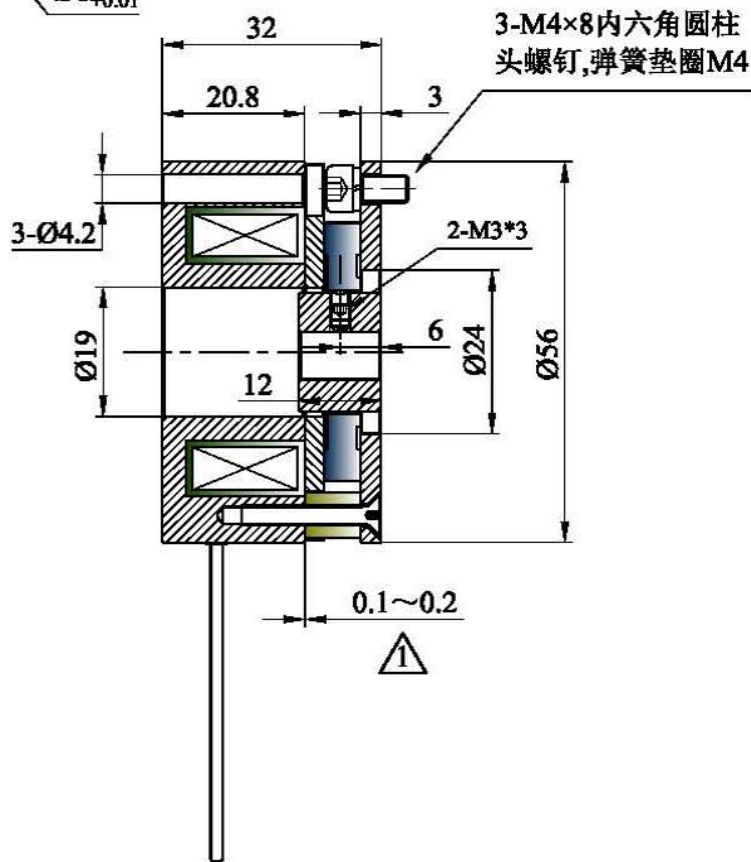
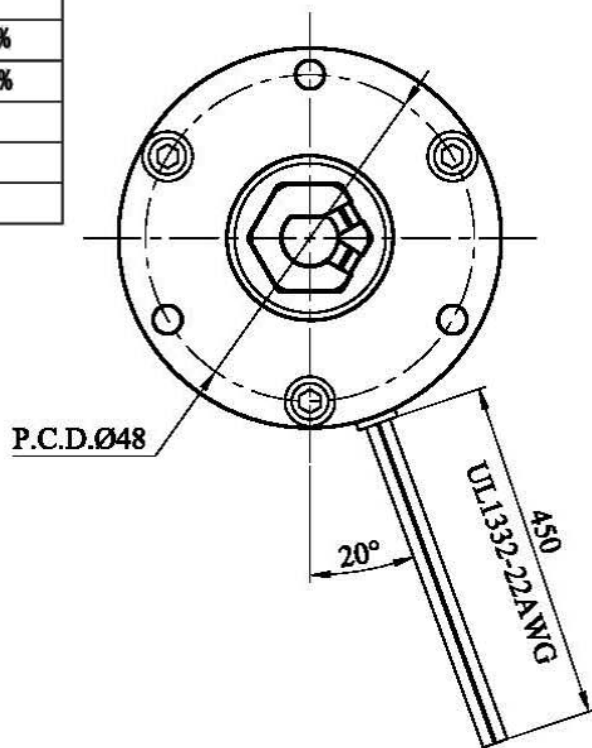
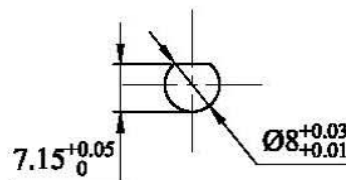
无励磁制动器/NON-EXCITED BRAKE

● 参数表/Parameter list

Model	SWB-03
Static Friction Torque (Nm)	2.0
Rated Voltage (V) @20°C	DC24±10%
Rated Power (W) @20°C	11.5±10%
Max. Speed (rpm)	5000
Heat-resistance Class	F
Weight (kg)	0.4

SKYSMotor

www.skysmotor.com.mx



标记

气隙更改为0.1~0.2

修改内容

Chris

修改者

20170318

日期

所有尺寸单位均为“mm”，除非另有说明

公差	.X ± 0.1	.XX ± 0.05	.XXX ± 0.005
部件名	参数图		版次
项目名			比例
编码	103032051		数量



绘图 Chris 20160711

校对

审核 A/2

本图不得擅自复制，除非得到所有者的允许。